

Montážní a servisní manuál

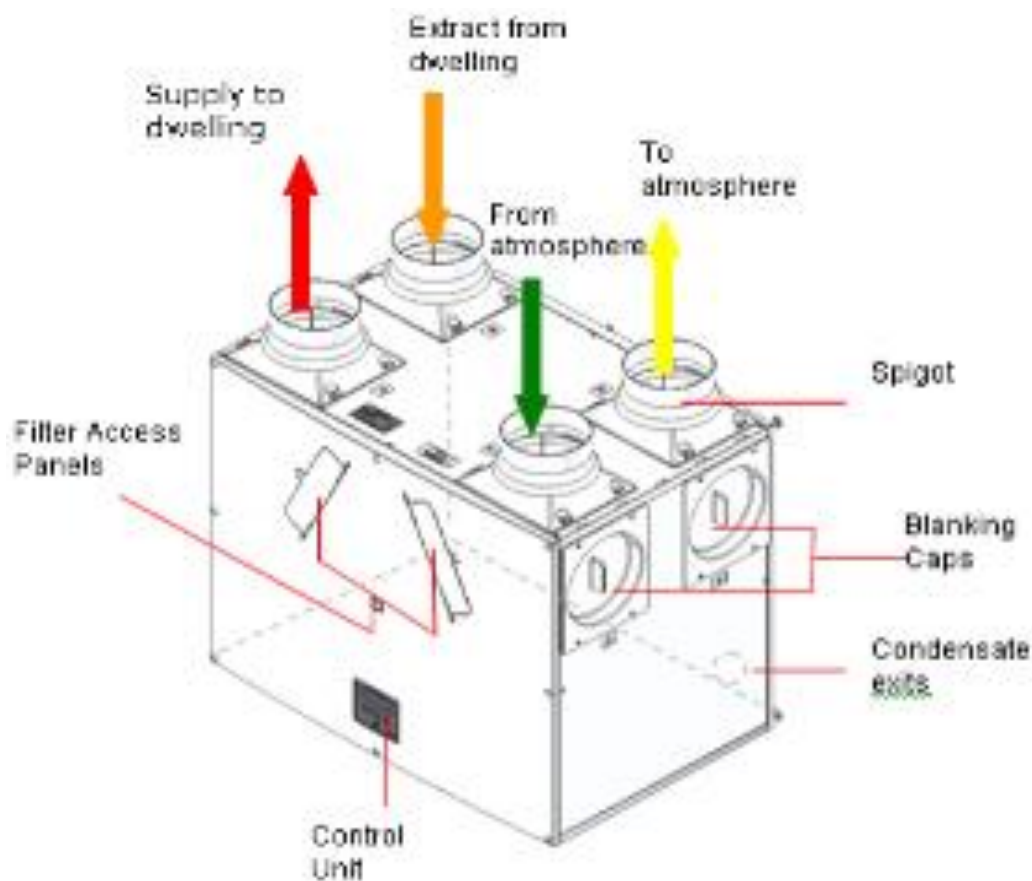
Sentinel Kinetic

REKUPERAČNÍ A VENTILAČNÍ SYSTÉM PRO CELÝ DŮM



Kinetic B
Kinetic Plus B

Regulus[®]



Obr. 1b: Sentinel Kinetic Plus – pohled na jednotku

Modely:

- Sentinel Kinetic B – s letním bypassem. Klapka bypassu se otevře, když venkovní teplota dosáhne nastavené komfortní teploty (rozmezí 16 až 30°C), a umožní chladnějším venkovnímu vzduchu obejít výměník, čímž se teplota uvnitř sníží. Jakmile vnitřní teplota poklesne na požadovanou hodnotu, klapka bypassu se uzavře.
- Sentinel Kinetic Plus B (větší výkon) – s letním bypassem a vnitřním čidlem vlhkosti.

Příslušenství

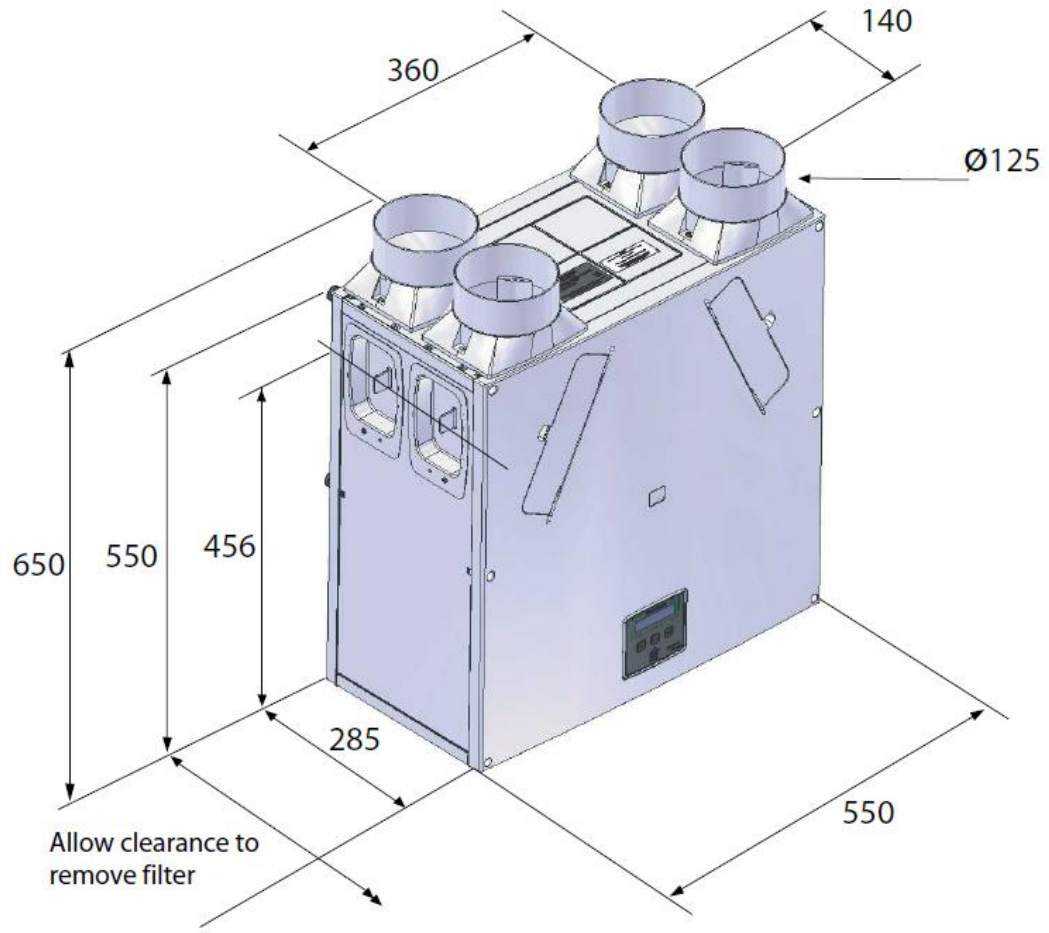
- čidlo vlhkosti
- bezdrátový dálkový ovladač (skládá se z bezdrátového přijímače a jednoho bezdrátového spínače)
- přídatný bezdrátový spínač (lze připojit až 4 kusy bezdrátových spínačů na jeden přijímač)

K řízení systému lze použít celou řadu čidel, např. čidlo vnitřní vlhkosti, čidla vlhkosti k nezávislé montáži do místností, bezdrátový spínač vysokého režimu, čidla CO₂, manuální spínače apod.

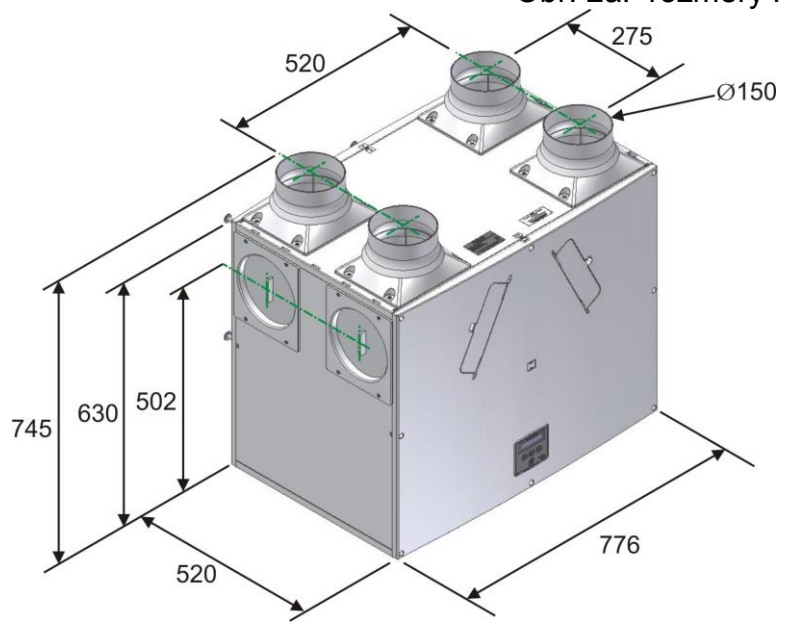
Technické údaje

Výkon		
Průtok vzduchu	Maximum 290 m ³ /h Nízký průtok tovární nast. 20% Střední průtok tovární nast. 30% Vysoký průtok tovární nast. 50% Provětrání 100% (Nastavení viz strana X7XX)	Maximum 500 m ³ /h Nízký průtok tovární nast. 20% Střední průtok tovární nast. 30% Vysoký průtok tovární nast. 50% Provětrání 100% (Nastavení viz strana X7XX)
Hladina hluku (vzd. 3 m)	20 dB(A) (střední průt.), 36 dB(A) (vysoký průt.)	24 dB(A) (střední průt.), 34 dB(A) (vysoký průt.)
Napájení		
Střídavé napětí	220-240 V stř. (jedna fáze)	220-240 V stř. (jedna fáze)
Frekvence	50 Hz	50 Hz
Pojistka napájení	3 A (vnější jištění)	3 A (vnější jištění)
Pojistka přístroje	2 A (pojistka v jednotce)	2 A (pojistka v jednotce)
Jmenovitý příkon	120 W (max.)	190 W (max.)
Rozměry		
Výška (bez hrdel)	550 mm	630 mm
Šířka (bez hrdel)	550 mm	775 mm
Hloubka	285 mm	524 mm včetně výčnělku krytu filtru
Hmotnost	15 kg	24 kg
Průměr hrdloů	125 mm	150 mm
Průměr hadice na kondenzát	22 mm	22 mm
Prostředí		
Stupeň krytí IP	IP 22	IP22
Provozní teplota	-10 až +45°C	-10°C až +45°C
Teplota vstupujícího vzduchu	-10°C až +45°C	-10°C až +45°C
Provozní vlhkost	0-95% r.v.	0-95% r.v.
Teplota skladování	-10 až +45°C	-10 až +45°C
Vlhkost při skladování	0-95% r.v.	0-95% r.v.

Weight : 15kg



Obr. 2a: rozměry Kinetic



Obr. 2b: rozměry Kinetic Plus

Letní bypass

Oba modely, Sentinel Kinetic B i Sentinel Kinetic Plus B jsou vybaveny letním bypassem. Ten umožní úpravu teploty a větrání s minimem energie.

Pokud je teplota v místnosti vyšší než nastavená teplota v menu: „Pokožova Teplota“ (v rozmezí 16 až 30°C), pak se bypass otevře. Tím se chladnějším venkovním vzduchem chladí místnost přímo, bez rekuperace. Jakmile vnitřní teplota poklesne na nastavenou teplotu, klapka bypassu se uzavře a jednotka opět pracuje s rekuperací vzduchu.

Příklad:

„Pokožova Teplota“ nastavena na 21°C, v horkém dni teplota v místnosti stoupne na 27°C. Večer po poklesu venkovní teploty pod 21°C se bypass otevře a v noci chladí místnost až do požadované teploty 21°C.

Pokud je teplota v místnosti nižší o více než 9°C než nastavená teplota v menu: „Pokožova Teplota“, pak bypass otevře. Tento stav nenastává v našich povětrnostních podmínkách často. Pak se teplejším venkovním vzduchem ohřívá přímo místnost.

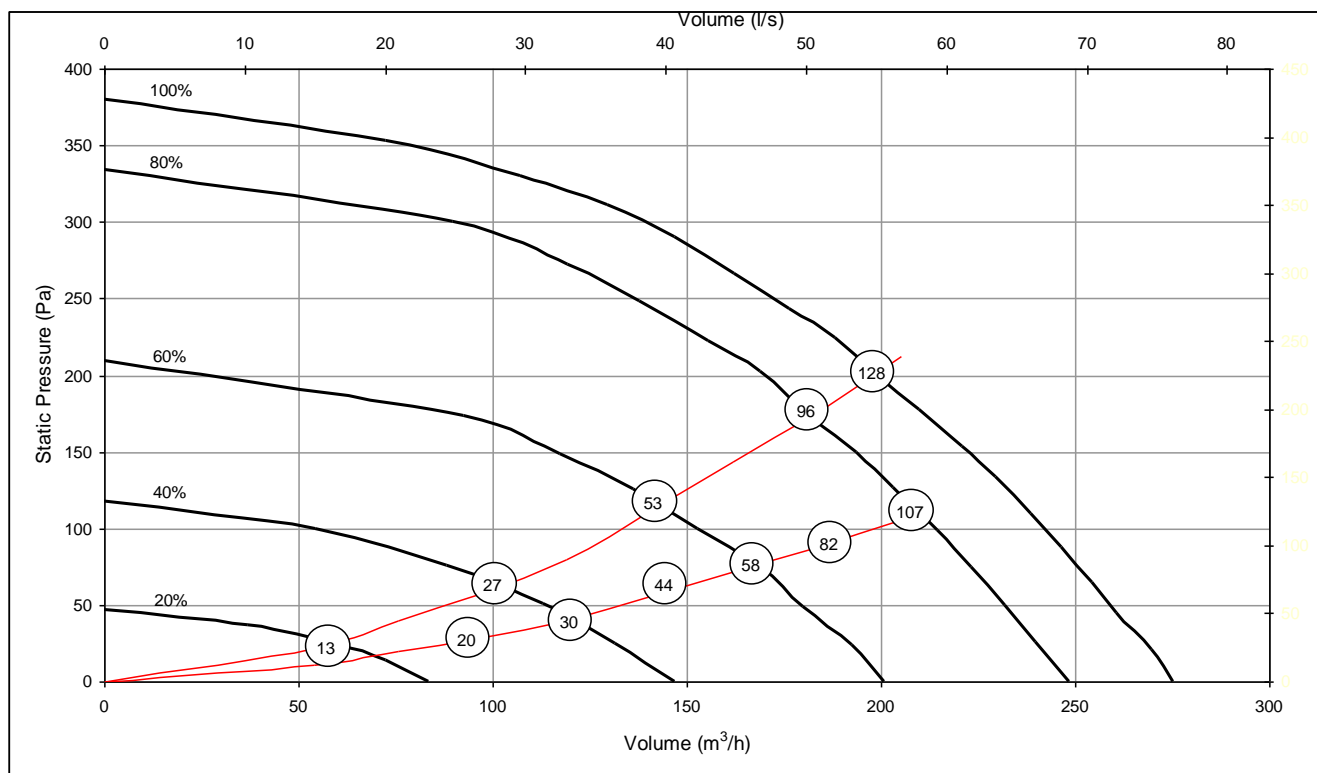
Příklad:

„Pokožova Teplota“ nastavena na 25°C, dům je vychladlý na 15°C. Pokud venkovní teplota přesáhne 25°C, pak se bypass otevře a ohřívá místnost až do požadované teploty 25°C.

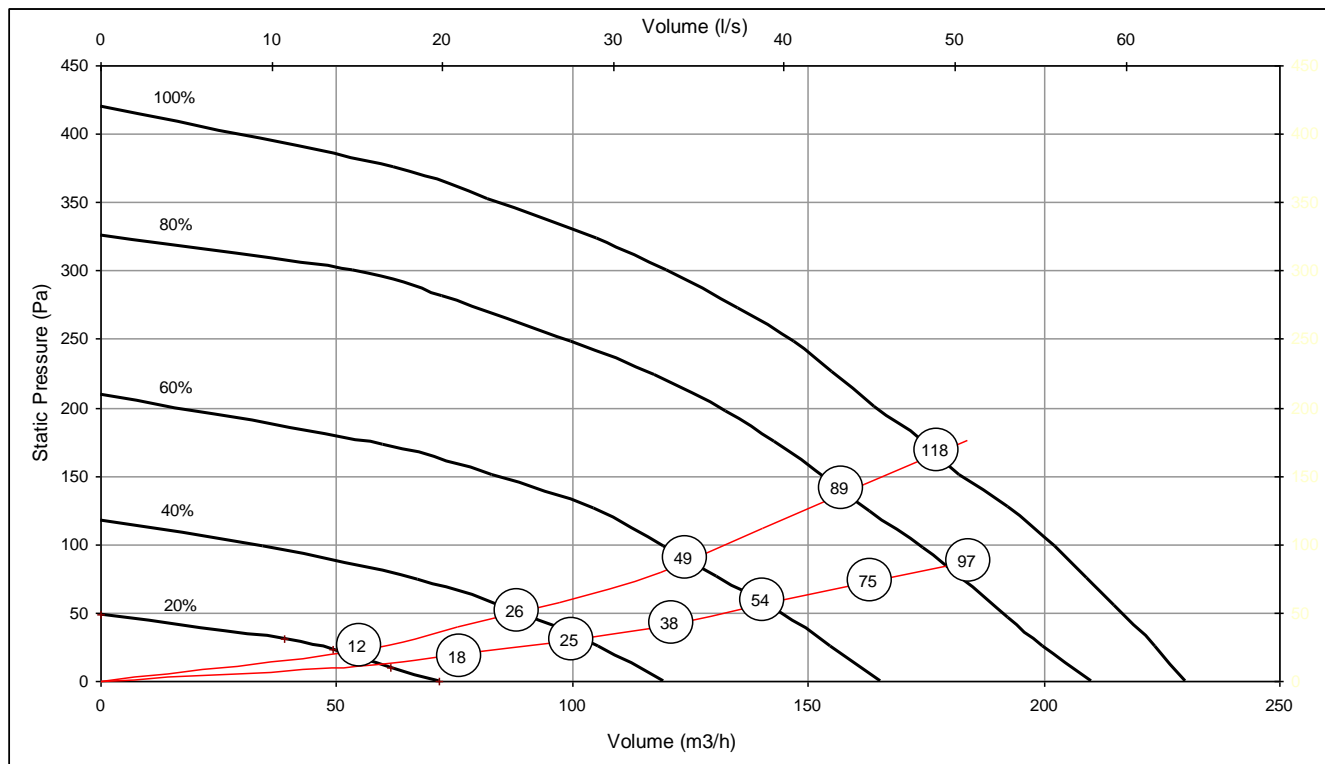
! „Pokožova Teplota“ musí být nastavena na hodnotu o 2-3°C vyšší než pokojový termostat topení a o 2-3°C nižší než klimatizace. Tím se zabrání konfliktu funkce těchto zařízení.

Např.: „Pokožova Teplota“ nastavena na 24°C, termostat topení nastavte na 22°C, případné chlazení klimatizací nastavte na 27°C.

Sentinel Kinetic – graf odporu, příkonu a průtoku (svislé výústky)



Sentinel Kinetic – graf odporu, příkonu a průtoku (vodorovné výústky)



Pozn.: Na grafu jsou červenou čarou zobrazeny dvě křivky dvou obvyklých rozvodů vzduchu a v kroužku je příkon celé jednotky ve Wattch.

Sentinel Kinetic Plus – graf odporu, příkonu a průtoku (vodorovné i svislé výústky)

